

1. Lieferübersicht für das Basishaus (Ebenerdig)

Außenwand

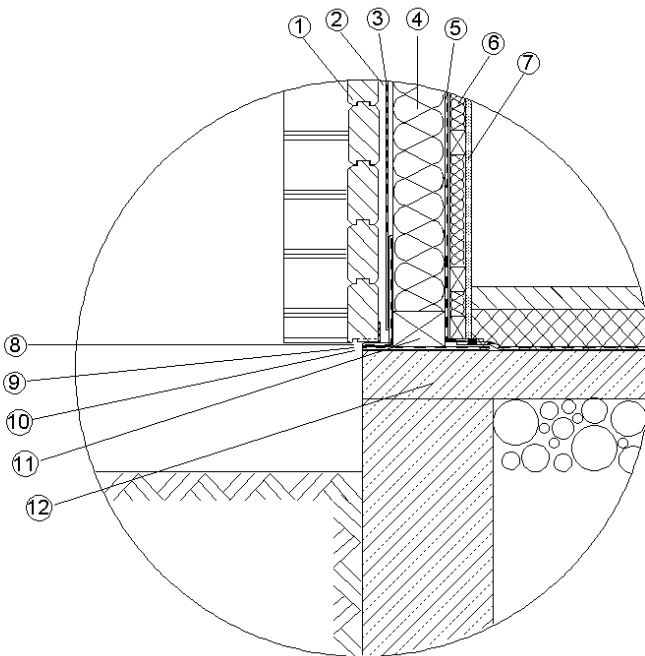
Kerngetrennte Blockbohle

- Feingehobelt aus skandinavischem Fichtenholz - für perfekte Optik
- Moderne, **hochwirksame Systemimprägnierung** von GORI – für Wertbeständigkeit Ihres Hauses
- **inklusive Holzschutz, Grundierung und werksseitigem Schutzmantel**
- Oberflächenoptimierte Form mit extra starker Feder – für Robustheit

Hinterlüftung

Echte, **allseitige Belüftung der Fassade durch Frischluftzirkulation** zur Sicherstellung der allseitigen Abtrocknung auch bei extremer Witterungsbelastung = **der „Airbag der Holzfassade“**.

- Anerkannter konstruktiver Holzschutz – für Langlebigkeit,
- Verdeckte Zuluftfräsungen unterhalb der Bohle – unsichtbar von außen,
- Abdeckung durch **Niro-Feingitter** (V2A!) – als edler Schutz,
- 70 x 15 mm starke Abstandsstreifen zur Herstellung der Hinterlüftungsebene,
- extra dehn- und reißfeste, diffusionsoffene Delta-Folie zur Trennung zwischen Hinterlüftungs- und Dämmebene – für beständige Lüftungsebene.



Außenwandaufbau:

- ① Blockbohle
- ② Hinterlüftung / OSB-Streifen
- ③ Windpappe
- ④ Ständerwerk mit 120mm Wärmedämmung
- ⑤ Dampfbremse
- ⑥ Installationsebene mit 40mm Wärmedämmung
- ⑦ Gipskartonplatte
- ⑧ Wassernase
- ⑨ Hangfolie
- ⑩ Sockelpappe
- ⑪ Schwellholz

Tragendes Ständerwerk

Die Blockbohle ist nach der fertigen Montage der Wände ‚nur noch‘ Fassadenbekleidung und auf besten Witterungsschutz optimiert. Das Gewicht des Daches lastet ausschließlich auf der starken Rahmenkonstruktion.

- **besonders starke KVH-Holzständer (70 x 120 mm)** – für die sichere Standfestigkeit Ihres Hauses,
- **mit Nagelfalz**– für exakte, einfache Verschraubung,
- extra starkes, exakt gehobeltes Rähmholz (160 x 120mm) zur Lastverteilung auf die Ständer – damit Ihr Dach sicher aufliegt,
- Schwellholz zur Krafteinleitung in das Fundament – als anerkannt stabile Konstruktion,
- 120mm Dämmung als 1. Dämmebene – für prima Wohnklima.

Installationsebene

Zwischen sichtbarer Raumwand und Dampfbremsebene wird für einfache und sichere Elektroinstallation eine **voll gedämmte Installationsebene** geschaffen.

- spezial Blockhausfolie 200 µm als Dampfbremse für normgerechte Luftdichtigkeit,
- Sicrall-Abklebeband zum luftdichten Abkleben der Dampfbremsefolie – wichtig für Blower-Door-Test,
- egalisierte Lattung (40 mm) zur Ausbildung der Installationsebene – saubere Unterkonstruktion für die Gipskarton-Platten,
- 40mm Zusatzdämmung als 2. Dämmebene – für noch mehr Wärmeschutz.

Rigips-Wandbauplatten im Spezialformat

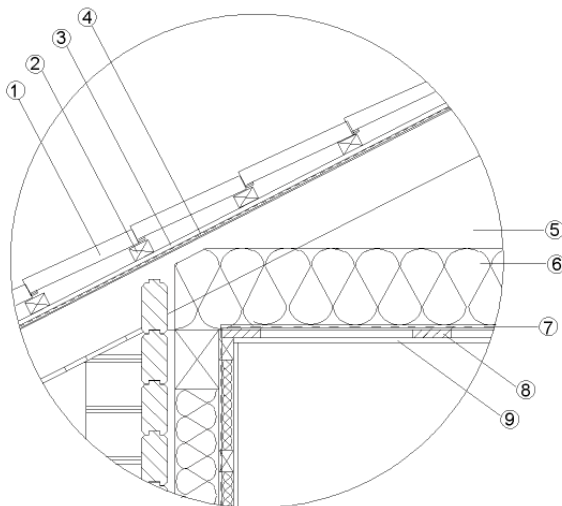
Die von Merlin gelieferten Wandbauplatten im **Spezialmaß 270cm x 125cm** sind ebenfalls mit einigen erprobten Details versehen!

- **ohne waagerechten Stoß** können Sie die Platten einfach senkrecht an die Wandstellen - für eine perfekte Fläche,
- **faserverstärkte Qualität** (GKF-Platte) - für höheren Feuerschutz,
- bis zu 70kg je Dübel belastbar – auch für schwerere Lasten,
- passgenau zwischen Fundament und Deckenbalken – für einfache Montage ohne Abschneiden,
- durch 1,25 m Breite - gut zu greifen und zu händeln,
- feuchtigkeitsregulierender Gipskern - für bestes Raumklima.

Dachkonstruktion

Besten Schutz und blendende Optik durch große Dachüberstände und Markenprodukte als Eindeckung.

- Dachüberstände von **75-85cm** – für besten konstruktiven Holzschutz,
- formschöne Pfetten tragen den großen Dachüberstand – Schmuck im Giebel,
- ausschließlich Qualitätspfannen von Markenherstellern incl. der zugehörigen Formteile – dauerhaft, optisch elegant und in vielen Farbtönen,
- Dachlatten in **extra Holzklasse S10** – normgerechte Sicherheit auf dem Dach,
- diffusionsoffene, reißfeste Unterspannbahn – für dauerhaften Schutz,
- vorgefertigter Dachstuhl – für schnelle, passgenaue Montage,
- imprägniertes Holz für alle Dachstuhlbauteile – erkennbar an der Einfärbung,
- Individuelle Statik für jedes Haus – anpassbar an jedes Schneelastgebiet.



Deckenaufbau:

- ① Dacheindeckung
- ② Lattung
- ③ Konterlattung
- ④ Dachfolie
- ⑤ ungedämmter Dachraum
- ⑥ Deckenbalken mit 200mm Wärmedämmung
- ⑦ Dampfbremse
- ⑧ Schalbretter d=21mm
- ⑨ Gipskartonplatte

Dachpfannen

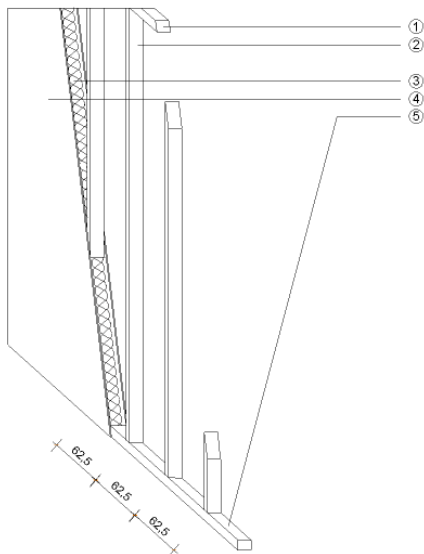
Die Dachpfannen stellen mehr als 60% der sichtbaren Fläche Ihres Hauses und bestimmen so ganz wesentlich die Optik! Darum kommen bei Merlin ausschließlich Markenpfannen bewährter Hersteller zum Einsatz.

- Qualitätspfanne Braas Doppel-S – in vielen Farben ohne Aufpreis,
- Auch mit Glanzbeschichtung – bei Merlin ohne Aufpreis!
- Tonpfannen von Creaton (Aufpreis) - werten Ihr Haus deutlich mehr auf als sie kosten!

Innenwände

Die lichte Innenraumhöhe beträgt 2,55m (von Oberkante Estrich bis Unterkante Gipskartondecke). Starke Innenwände bieten vernünftigen Schallschutz und Befestigungsmöglichkeiten auch für wandhängende Schränke (bis 70kg/Dübel).

- Ausschließlich KVH-Holz für Holzständerwerk aus Ständern, Schwell- und Rähmholz,
- 60mm Dämmung für besten Schallschutz und genug Platz für die Elektroinstallation,
- Gipskarton-Platten mit abgeflachten Rändern – beste Voraussetzungen zum sauberen Spachteln,
- Sparschalung als verstärkte Unterkonstruktion im Naßraumbereich – sicherer Untergrund für Fliesen,
- In den Naßräumen speziell feuchtraumgeeignete, faserverstärkte Gipskarton-Platten – atmungsaktiver Schutz für die Holzkonstruktion.



- ① Rähmholz
 - nichttragende Innenwände: 8x6cm
- ② Innenwandständer im Raster 62,5cm
 - nichttragende Innenwände: 6x8cm
- ③ 60mm Innenwanddämmung für
 - nichttragende & tragende Innenwände
- ④ Gipskarton-Platte:
 - Breite 125cm
 - Höhe 270cm
- ⑤ Schwellholz
 - für nichttragende & tragende Innenwände 8x6cm

Innentüren

Sie können wählen zwischen klassischen deutschen und **Landhaus-Style Türen** – **ohne Aufpreis!** Natürlich werden **alle Türen mit Einschubrahmen, Dichtungsbändern und Falz** geliefert.

- Kiefer-Landhaustüren:
 - formschön durch Fassetten und gefräste Füllungen
 - edel durch endlackierte Türblätter und Einschubrahmen
 - bei Glassprossentüren besonders hell
 - lackiert (Kiefer)
gelaugt/geölt (Kiefer) oder
weiß (Röhrenspan)
- Deutscher Stil:
 - glattes, elegantes Türblatt
 - seidenmatt weiß
- Drücker
 - massive Messingdrücker
 - leise gleitende Riegel
 - elegante, kreisrunde Manschetten für Griff und Schlüsselloch
 - auf die Tür abgestimmtes Griffbett (Messing + Griff weiß/Kiefer/Messing)

Fenster und Türen

Sie können wählen: deutsche Dreh/Kipp-Fenstern oder Fenster skandinavischen Stils (Ausstellfenster) oder weiße Kunststofffenster – ohne Aufpreis!

- Alle Holz-Fenster und -Türen sind grundsätzlich **mit diffusionsoffenem 4-fach Anstrich versiegelt!**
 - ohne Aufpreis und **incl. Kiefer-Innenfensterbänken (DD-Lack versiegelt)**,
 - **Produktion laufend extern überprüft und zertifiziert** (RAL und Institut für Fenstertechnik, Rosenheim),
 - alle Fenster **mit voller Herstellergarantie**,
 - alle Holzfenster von Deutschen Markenproduzenten speziell für Merlin gebaut – incl. Schmuckfräsungen für unverwechselbaren Stil,
 - auch mit Vor- oder Aufsatzrollläden (optional),
 - auf Wunsch mit gedübelten Sprossen (Elbe- und Skagen-Fenster, optional).
- Deutscher Stil (Typ Elbe)
 - Dreh/Kipp-Beschlag für bequemes Handling,
 - klassische Kippstellung – für Dauerlüftung,
 - nach innen schwenkbar – für einfaches Putzen.
- Skandinavischer Stil (Ausstellfenster Typ Skagen)
 - mit besonders filigranen Stegen und Rahmen für besonders viel Licht in den Räumen,
 - öffnen nach außen und drücken sich gegen die Dichtung – je stärker der Wind desto fester,
 - auch Sicherheitsaussteller lieferbar (optional).

Kleinmaterial

Dazu erhalten Sie alle für die Verwendung der Merlin-Materialien ab Oberkante Fundament erforderlichen Materialien wie:

- Nägel und Schrauben (im Außenbereich V2A Nirostastahl) – für dauerhaft witterungsbeständige Verbindungen,
- Klammern für Schlagtacker – für einfache Folienmontage,
- Folien von Markenherstellern – speziell für die Anforderungen im Holzhaus,
- Klebebänder (Sicral) – zur Blower-Door-Test sicheren Abdichtung,
- BMF-Winkel – für Verankerungen innerhalb der Innenwände,
- Bits für Ihren Akkuschauber – und vieles mehr.

Sie sehen: Bei Merlin bekommen Sie praxismgerechte Qualität – bis ins Detail!

Zusätzliche Ausstattung (optional, alle Häuser)

Auf Wunsch bieten wir Ihnen auf das jeweilige Merlin-Haus abgestimmte Zusatzausstattung an:

- Tondachpfannen – preiswert, weil Merlin will, dass Ihr Haus schöner aussieht
- OSB-Platten für die zusätzliche Beplankung der Wände
- Schmuckfensterläden
- Schornsteine
- Fenstersprossen
- Holzlaibungen für innen
- Rollläden
- Treppen
- Carports

Merlin gleicht die Maße und Zeichnungen Ihres Hauses direkt mit den Herstellern ab und geliefert wird just-in-time. Die Abrechnung erfolgt mit dem Bausatz. Fragen Sie Ihren Merlin-Fachberater – ganz einfach und bequem!

– Bauen kann so leicht sein ...

Weitere Merlin-Leistungen

– Bausatzpreis enthalten!

Merlin-Bauordner

die bewährte Montagehilfe – damit Sie **alle wichtigen Unterlagen auf der Baustelle** zur Hand haben

- extra starke Qualität mit unempfindlichem Kunststoffmantel
- detaillierte Aufbauanleitung mit über hundert Fotos und Skizzen
- laufend aktualisiert und überarbeitet **mit Tipps von professionellen Aufbaufirmen**
- Hinweise für Bauherren von Vorbereitung der Baustelle bis zum Einbau der Türen
- Telefonregister für alle wichtigen Ansprechpartner auf der Baustelle
- Produktblätter der Hersteller z.B. Dämmung, Türen und Fenster, Folien etc.
- Platz für **alle wichtigen Bauunterlagen** u.a. Bauzeichnung und Statik

Spezialimprägnierung der Fassadenbohlen

Die Blockbohlen aus langsam gewachsenen skandinavischem Fichtenholz werden in der Merlin-Produktion mit einer **besonders wirksamen Systemimprägnierung** von GORI geschützt. Die Imprägnierung ist die **umweltfreundliche Weiterentwicklung** des Holzschutzes durch Einsatz einer wasserbasierten Imprägnierung, die die Belastung der Umwelt durch VOC reduziert. Die Imprägnierung bietet einen weit geeigneteren Schutz als Salzimprägnierungen oder gar Selbststreichen und ist die **Basis für den Werterhalt Ihrer Holzfassade!**

Bauherrenschulung

für Selbstbauer stehen gleich **mehrere Hilfen und Schulungen** zur Verfügung

- Richtmeistereinweisung auf einer Baustelle in Ihrer Nähe – bequemer geht es nicht!
- auch mehrere Schulungen in verschiedenen Bauphasen – bei Merlin kostenlos!

Und auch das können Sie bekommen (kostenpflichtig)

Merlin-Richtmeisterhilfe - damit alles schnell und richtig funktioniert

Ihr persönlicher Richtmeister hilft besonders den Selbstbauern, aber auch Ihrer Montagefirma bei der fachgerechten schnellen Montage Ihres Merlin-Holzhauses

- ausschließlich kompetente, **fest angestellte Tischler** – erfahren auf zig-Baustellen
- der Merlin-Richtmeister **koordiniert Ihr gesamtes Helferteam**
- Ihr persönlicher Richtmeister steht Ihnen **in jeder Montagephase zur Verfügung**
- über Mobiltelefon können Sie ihn anrufen, auch wenn er woanders tätig ist

Blower-Door-Test

Als Nachweis der erreichten Gebäudedichtigkeit und zum Auffinden auch von kleineren „Lecks“. Mit Über- u. Unterdruck sowie Rauchfahnen und speziellen Meßmethoden wird Ihr Haus genauestens untersucht und ein detailliertes Ergebnisprotokoll erstellt.

Infrarot-Untersuchung der Gebäudehülle

Zur Darstellung der tatsächlichen Wärmedämmung Ihres Merlin-Hauses und zum Auffinden der kleinsten Wärmebrücken und Undichtigkeiten mit Wärmebildkamera.